



DÉPRESSOSTATS ATEX

Code rouge : matériels en stock  
Code rouge : livrable en 24/48h

Accessoire de ventilateur ATEX

Accès facile aux bornes d'alimentation et au contact de report d'information  
IP54

APPLICATION

- Dépressostat pour ventilateur ATEX.
- Signalisation de défaut de débit d'air dans les installations de ventilation.
- Basculement du contact si la dépression dans le caisson de ventilation ou dans le réseau est inférieure au point de consigne.

GAMME

- Classification ATEX II 2 G Ex d IIB T6.
- 2 modèles avec plage de fonctionnement : 38-125Pa et 100-400Pa.
- Autres plages de réglage : nous consulter.

DESCRIPTION

- Utilisation : air et gaz compatibles, non combustibles.
- Alimentation 24Vdc ; matériel existant pour une alimentation 230Vac nous consulter.
- Montage du diaphragme en position verticale.
- Réglage de la valeur de déclenchement sans démontage de l'appareil.
- IP 54.
- Presse-étoupe fourni.
- Raccords prises de pression fournis (2 de type 1/8" NPTF, pour tube cristal).

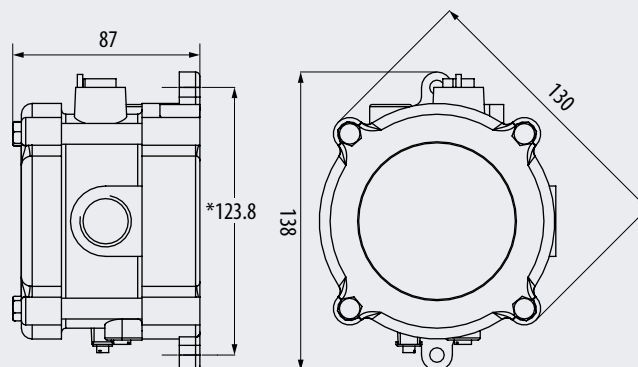
CARACTÉRISTIQUES TECHNIQUES

	BDEZ 38-125 ATEX	BDEZ 100-400 ATEX
Alimentation	24Vdc +/-10%	
Plage de fonctionnement (Pa)	38-125	100-400
Sortie	1 contact sec repos-travail Pouvoir de coupure maxi 10A sous 240Vac	
Capacité de raccordement (mm <sup>2</sup> )	0,75 à 2,5	
Presse-étoupe	1 x 1/2" NPTF	
Poids (kg)	1,35	
Matière	Enveloppe aluminium gris foncé	
Indice de protection (IP)	54	
Environnement d'utilisation	-17 à +60°C	

BDEZ ATEX



ENCOMBREMENT (EN MM)



\* Cote de fixation

► TARIFS HT €

BDEZ ATEX



GRUPE M1

Dépressostat ATEX			
Utilisation	Désignation	Code	Prix
ΔP : 38 à 125Pa	<b>BDEZ 38-125 ATEX II 2 G Ex d IIB T6</b>	720436	<b>3 092,44</b>
ΔP : 100 à 400Pa	<b>BDEZ 100-400 ATEX II 2 G Ex d IIB T6</b>	720437	<b>3 092,44</b>